

Link do produktu: <https://mk-auto.pl/httpsmk-autoplbmw-e60-e61-tarcze-hamulcowe-32430-mm-tuning-nacinane-seria-gt-mikoda-0441s-p-133-p-1331.html>



BMW E60 E61 tarcze hamulcowe 324/30 mm Tuning nacinane Seria GT Mikoda 0441S

Cena	621,50 zł
Dostępność	Dostępny
Czas wysyłki	3 dni
Numer katalogowy	0441S
Kod producenta	34 11 6864905
Producent	ATM MIKODA
Waga produktu z opakowaniem jednostkowym	30 kg
Rodzaj tarcz	perforowane/wentylowane
Strona zabudowy	przód
Numer katalogowy oryginału	34116753211, 34116778964 , 34116767269 , 34116864906, 34116864905, 34116753221
Numer katalogowy części	0441S
Jakość części (zgodnie z GVO)	P - zamiennik o jakości porównywalnej do oryginału
Typ samochodu	Samochody osobowe
Producent części	ATM Mikoda

Opis produktu



BMW E61 E61 tarcze hamulcowe przód 324 mm 0441S tarcze hamulcowe 2szt P i L

Tarcza hamulcowa wentylowana przód 324/30 mm

Część stosowana w modelach aut BMW takich jak:

BMW seria 5 E60 E61

W innych ofertach dostępne części powiązane:

- zacisk po regeneracji
- klocki hamulcowe
- tarcza hamulcowa
- przewód hamulcowy elastyczny i inne

Zdjęcie poglądowe towar zostanie wysłany zgodnie z zamówieniem.

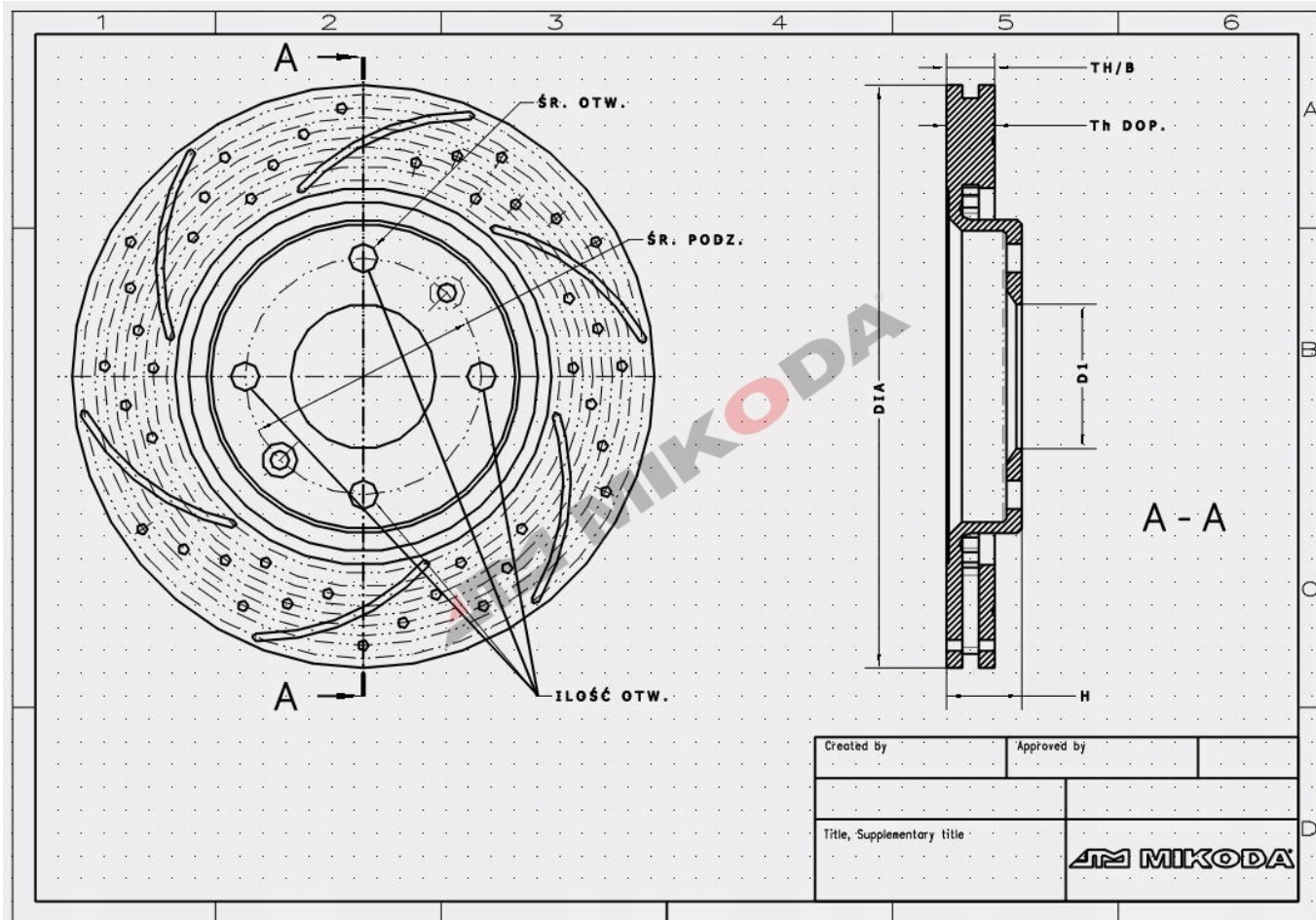
Uwaga producenci stosują w tych samych modelach aut różne systemy, jeśli nie jesteś pewien wyślij numer VIN sprawdzimy dopasowanie.

Firma ATM MİKODA powstała w 1982 roku.

Jest obecnie wiodącym na polskim rynku

producentem tarcz i bębnow hamulcowych.

W asortymencie firmy znajdują się tarcze hamulcowe i bębny hamulcowe, klocki hamulcowe do większości popularnych samochodów osobowych i dostawczych spotykanych na naszych drogach.



Dane techniczne:

TARCZA HAM. WENT.

Numer ATM: **0441S**

- ŚREDNICA DIA:324
- TH/B:30
- (DOP.):28.4
- ŚREDNICA D1:79.00
- ŚREDNICA D2:
- WYSOKOŚĆ H:77
- ŚREDNICA PODZ.:120.00
- ILOŚĆ OTWORÓW:5.00
- ŚREDNICA OTWORÓW:15

Certyfikat

<https://www.certipedia.com/certificates/61000542?locale=pl#>